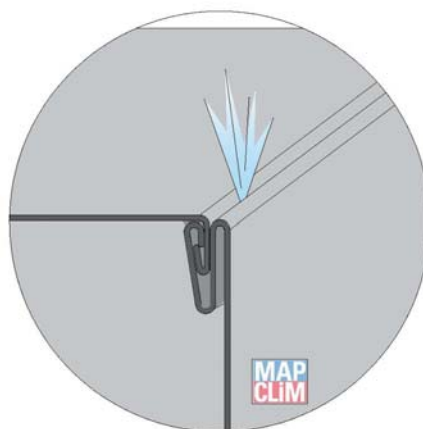


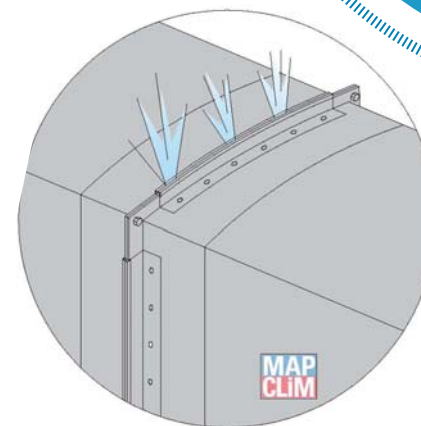
# ÉTANCHÉITE : TYPOLOGIE DES FUITES



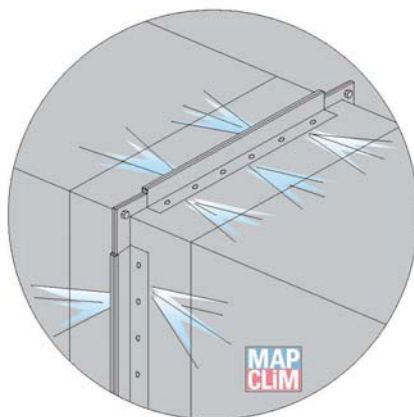
**AGRAPHES PITTSBURGH**



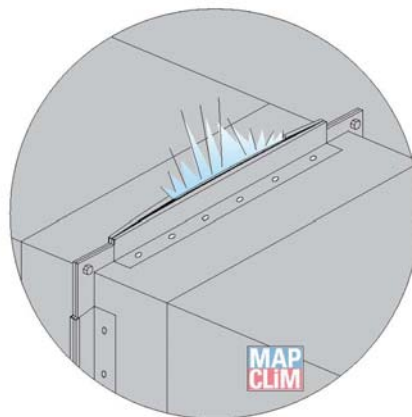
**AGRAPHE SNAPLOCK**



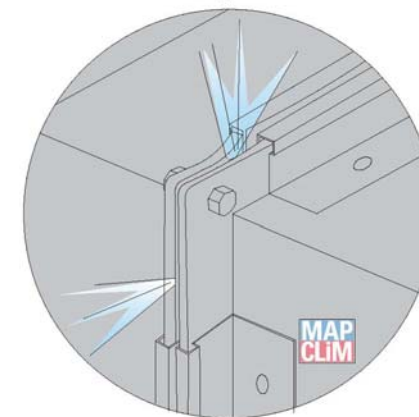
**FLEXION**



**CADRES RAPPORTÉS**



**ENTREBAILLEMENT**



**ANGLES**